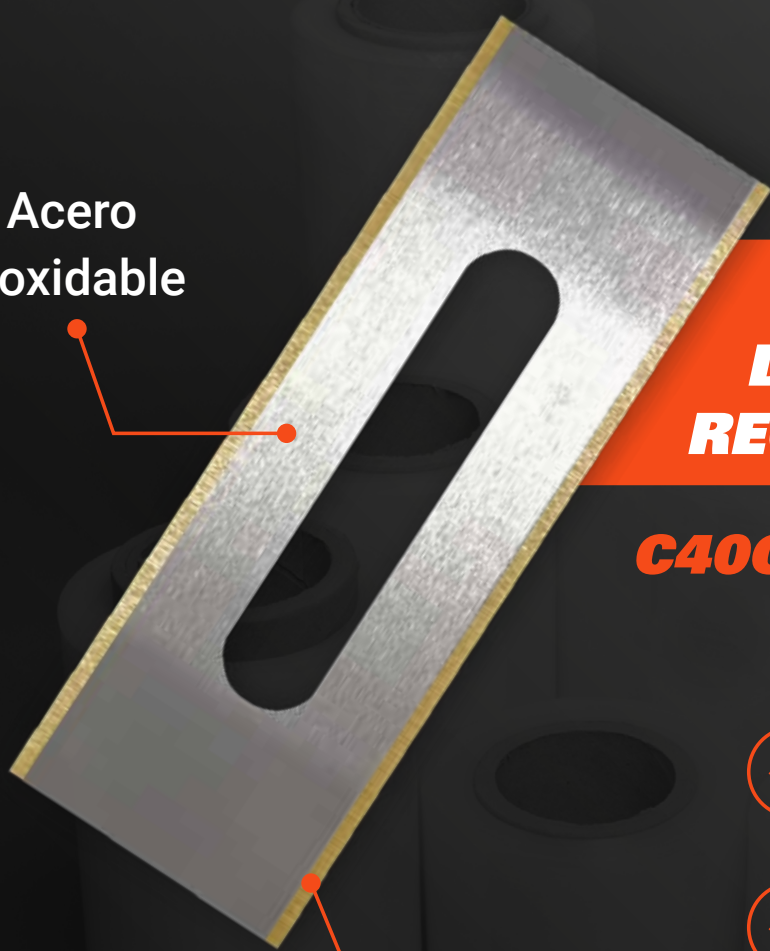




Cuchilla ranurada C40G-1000-0705BR con recubrimiento de Nitruro de Titanio. Lleva toda la calidad y precisión alemana a tus cortes.

Acero
inoxidable



**CUCHILLA RANURADA
DOBLE FILO CON
RECUBRIMIENTO EN TiN**

C40G-1000-0705BR

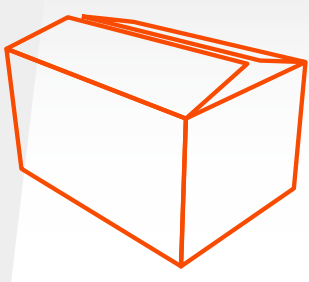
LUTZ[®] BLADES
exactly

Nitruro de
Titanio

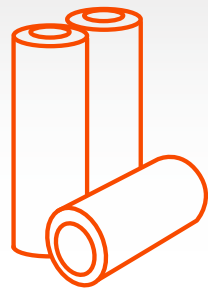


- ✓ Excelentes resultados de corte.
- ✓ Mayor eficiencia en producción gracias a tiempos de funcionamiento mayores
- ✓ Materiales de alto rendimiento,
- ✓ Recubrimientos especiales según el área de aplicación.

IDEAL PARA CORTAR:



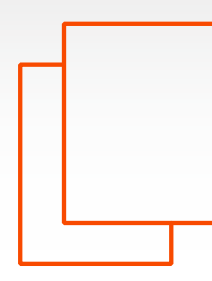
Embalaje



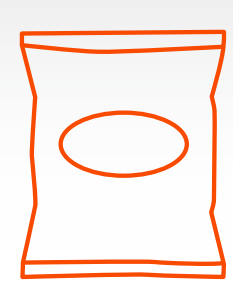
Bobinas



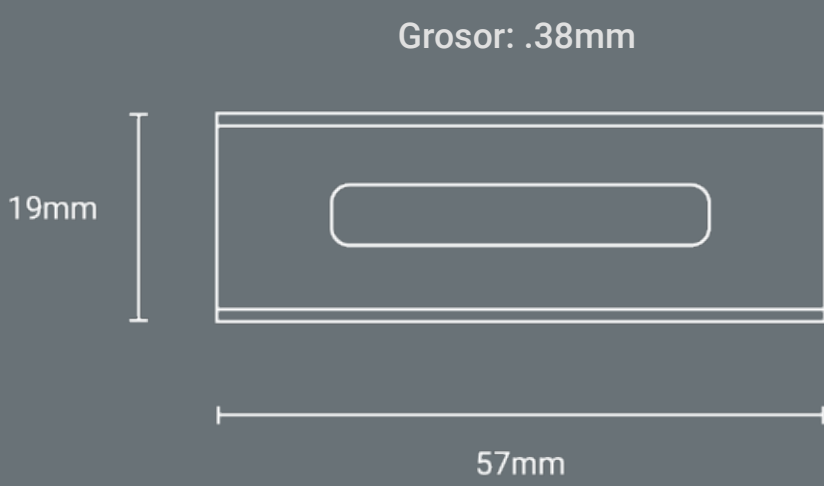
Fibras de vidrio
o químicas



Papel



Productos
alimentarios



**¡Precisión
y eficiencia
máximas!**



**En la compra de 500 cuchillas
llévate unos cutters de regalo
para complementar tus cortes.**

