



Cuchilla ideal para todos los ámbitos en los que se requieran cortes eficientes y precisos. Su recubrimiento en TiC mejora su rendimiento en el corte de materiales abrasivos.

Cuchilla ranurada

C40G-15000



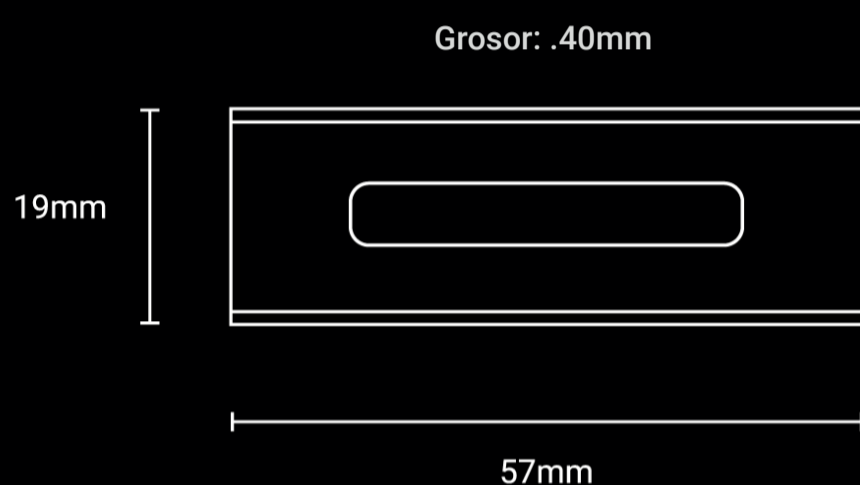
Recubrimiento

TiC

Con la calidad alemana de:

LUTZ BLADES
exactly

Afilado:	Doble
Puntas:	Cuadradas
Piezas por caja:	100
Material:	Acero inoxidable
Recubrimiento:	Carburo de Titanio

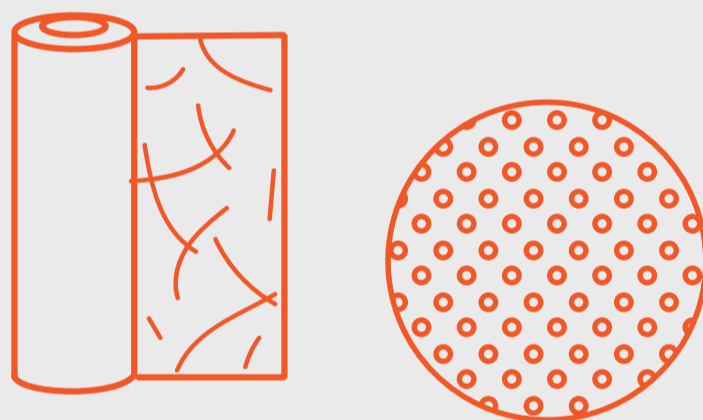


Recubrimiento:

TiC

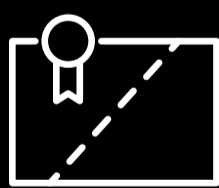
Carburo de Titanio

Recubrimiento de alto rendimiento, ideal para corte de materiales abrasivos.



Como fibras de vidrio y químicas y polipropileno no tejido

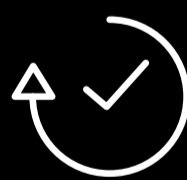
Beneficios:



Un corte preciso



Ahorro de tiempo y costos por menor necesidad de reemplazo



Facilidad de manejo



En la compra de 500 cuchillas llévate unos cutters de regalo para complementar tus cortes.

